

Hengdian Group Linix Motor Co.,Ltd  
Add: Renmin Rd.,Dongyang,Zhejiang  
China(P.C.:322100) Fax: 86-579-6630757  
Contact: Ying Honghui  
E-mail: 031@linix.com.cn

## 直线驱动系统

### LINEAR ACTUATOR

#### 电机参数

#### SPECIFICATIONS



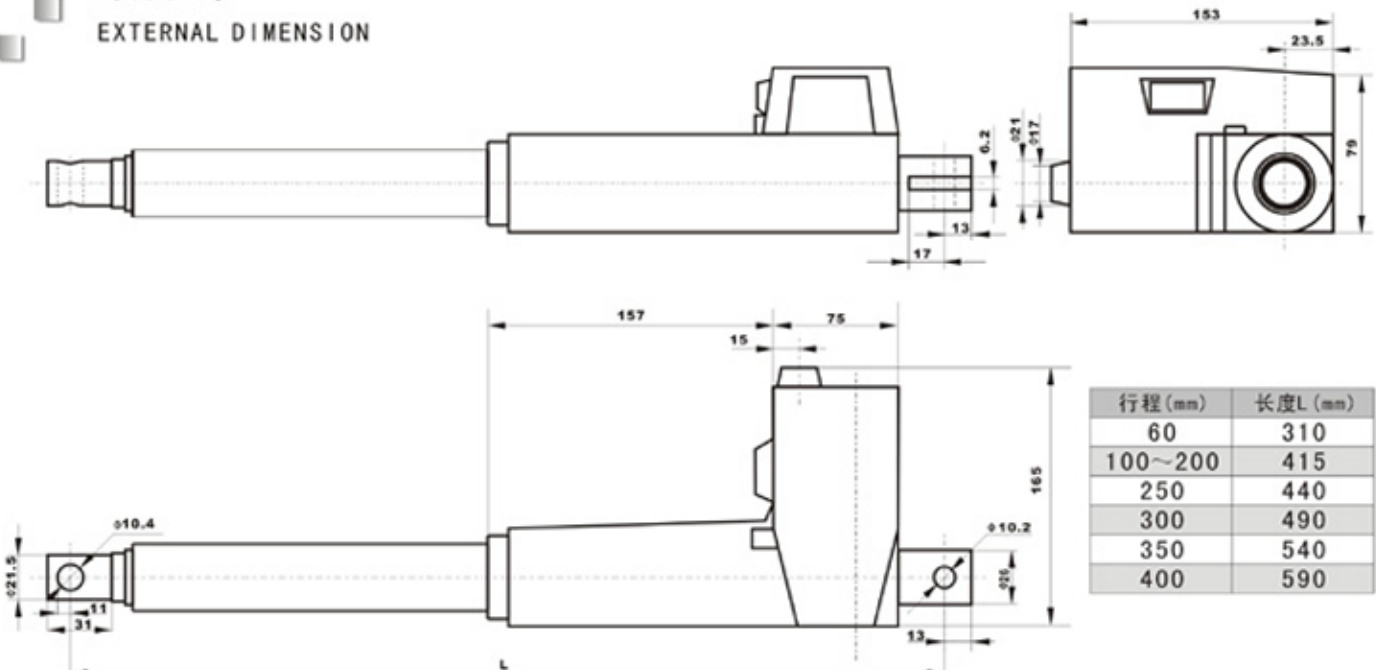
- 最大承载压力: 4000-8000N
- 电压: 24VDC
- 最大AMP: 5
- 最大速度: 5-30 mm/s
- 行程: 40-400 mm

- 进入电压: 220-240/120/100VAC
- 输出电压: 24VDC
- 工作间歇: 10%
- 最大AMP(累加): 7



#### 外形尺寸

#### EXTERNAL DIMENSION





Voltage 电压: 12~220 DC

Stroke 行程: 60~300mm

Transpose power 推力: 1500~3500N

Speed 推速: 6~30mm/s



STROKE(L): 65-400mm

VOLTAGE: 12-220 VDC

SPEED: 4-25mm/s

MAX TORQUE: 4-10 mm/s 4000 N

10-25 mm/s 7000 N